



**ЩИТОВЫЕ ОДНОФАЗНЫЕ АМПЕРМЕТРЫ
С АНАЛОГОВЫМ ВЫХОДОМ 0(4)...20 МА И ИНТЕРФЕЙСОМ RS-485
OMIX A1-1-I420-RS485-N2**

Руководство по эксплуатации в. 2020-10-09 ВАК



Щитовые однофазные амперметры Omix A1-1-I420-RS485-N2 предназначены для измерения и индикации силы тока в однофазных сетях переменного тока, а также для преобразования измеренных значений в аналоговый сигнал 0(4)...20 мА и передачи измеренных значений по протоколу Modbus RTU.

ОСОБЕННОСТИ

- Диапазон измерения силы тока:
~0...5 А (прямое подключение), ~0...9999 А (через трансформатор).
- Класс точности 0,5.
- Возможность подключения через трансформатор тока.
- Может выдерживать длительные (до нескольких лет) перегрузки до 6 А.
- Четырехразрядный светодиодный индикатор.
- Аналоговый выход 0(4)...20 мА.
- Масштабирование измеренного значения силы тока при преобразовании в аналоговый сигнал. Пользователь самостоятельно выбирает необходимый диапазон преобразуемой силы тока в пределах полного диапазона измерения.
- Интерфейс RS-485.
- Передача измеренных значений и параметров аналогового выхода по протоколу Modbus RTU осуществляется с помощью целого числа с фиксированной запятой (тип int). Расчет необходимой величины осуществляется пользователем самостоятельно с учетом заданного количества знаков после запятой (см. табл. 5, 6). При использовании трансформатора тока по протоколу Modbus передается измеренное значение с учетом коэффициента трансформации.
- Широкий диапазон питания $\cong 85...264$ В.
- 4 типоразмера (по размеру передней панели):
 - 52×98 (P94);
 - 74×74 (P77);
 - 98×98 (P99);
 - 118×118 (P1212).

МЕРЫ ПРЕДОСТОРОЖНОСТИ

Перед подключением прибора удостоверьтесь, что измеряемая цепь обесточена. Не роняйте прибор и не подвергайте его ударам.

В помещении, где установлен прибор, окружающий воздух не должен содержать токопроводящую пыль и взрывоопасные газы.

ЭЛЕМЕНТЫ ПРИБОРА

1. Индикатор измеряемой величины.
2. Кнопка **SET**.
3. Кнопка **←**.
4. Кнопка **⇓**.
5. Кнопка **⇑**.

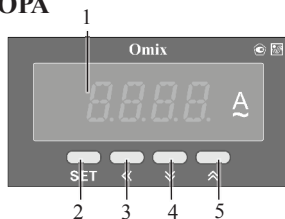


Рис. 1 – Управляющие элементы

УСТАНОВКА ПРИБОРА

1. Вырежьте в щите отверстие (размеры указаны в таблице 1).
2. Установите прибор в отверстие.
3. Закрепите прибор в щите с помощью двух креплений (входят в комплектацию прибора) таким образом, чтобы щит оказался между передней панелью и креплением (рис. 2).

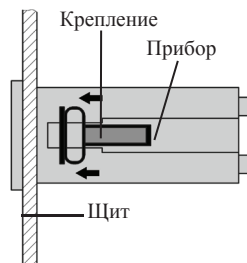


Рис. 2 – Установка прибора

Таблица 1. Размеры монтажных отверстий для различных типов корпусов

Тип корпуса	Габаритные размеры корпуса (В×Ш×Г), мм	Размер монтажного отверстия (В×Ш), мм
P77	74×74×103	67×67
P94	52×98×103	45×91
P99	98×98×103	91×91
P1212	118×118×103	111×111

ГАБАРИТНЫЕ ЧЕРТЕЖИ

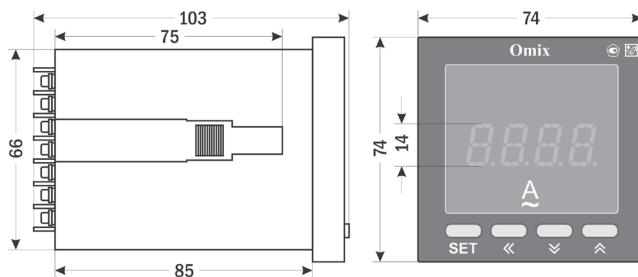


Рис. 3 – Размеры.
Тип корпуса P77

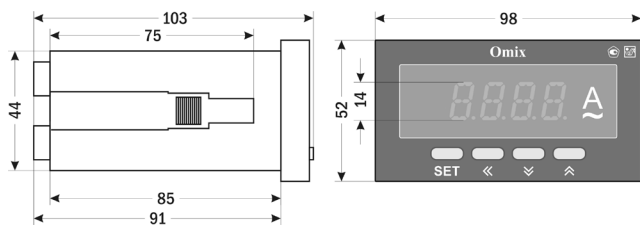


Рис. 4 – Размеры.
Тип корпуса P94

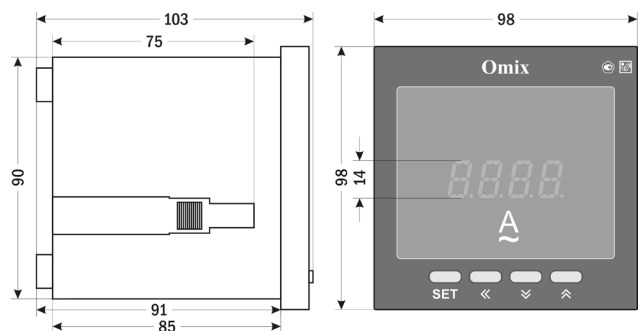


Рис. 5 – Размеры.
Тип корпуса P99

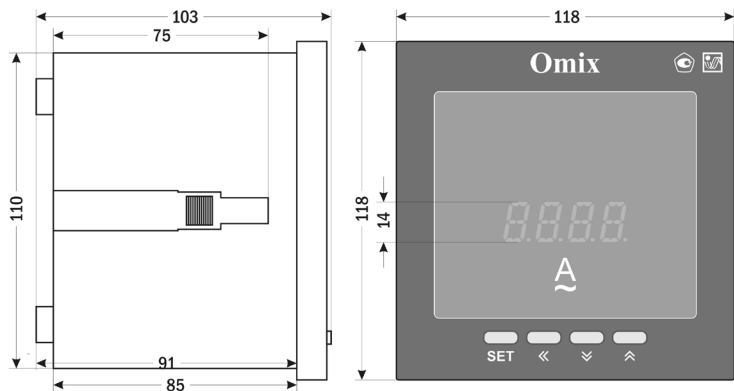


Рис. 6 – Размеры.
Тип корпуса P1212

ПОРЯДОК РАБОТЫ

Подключите прибор к исследуемой цепи в соответствии со схемами подключения (рис. 7, 8).

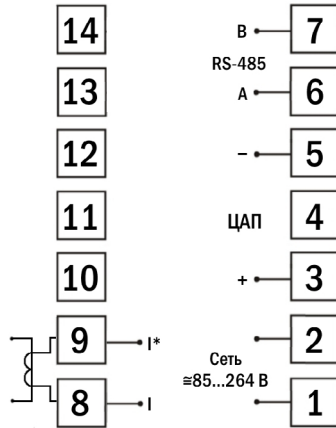


Рис. 7 – Схема подключения прибора.
Тип корпуса P77

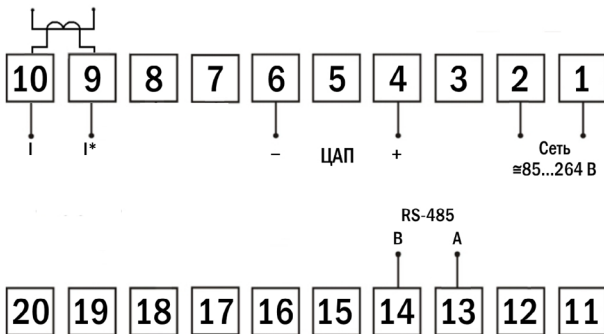


Рис. 8 – Схема подключения прибора.
Типы корпусов: P94, P99, P1212

При включении питания на индикаторе прибора появится версия прошивки (V. 4.0), а потом прибор сразу перейдет в режим измерения силы тока.

Для входа в меню настройки входных сигналов, аналогового выхода и параметров RS-485 нажмите кнопку **SET**, после чего введите пароль 803.

Для переключения и сохранения параметров нажимайте кнопку **SET**. Для изменения числовых значений параметров нажимайте кнопки: \sphericalangle – для уменьшения значения, \sphericalcap – для увеличения значения, \llcorner – для изменения положения курсора.

Для выхода из режима программирования до завершения полного цикла настройки нажмите и удерживайте кнопку **SET** в течение 2 секунд.

В случае выхода измеренного значения за верхний предел измерения на светодиодном индикаторе будут отображаться символы $HHHH$. Прибор выдерживает длительные (до нескольких лет) перегрузки до 6 А.

ПАРАМЕТРЫ РЕЖИМА ПРОГРАММИРОВАНИЯ

Таблица 2. Меню настройки входных сигналов, аналогового выхода и RS-485 (вход – SET)

Код	Параметр	Диапазон	Знач. по умолч.	Описание
<i>dP</i>	Количество десятичных знаков после запятой	0...3	3	Установка количества знаков после запятой (при прямом измерении обязательное значение – 3)
<i>rnPH</i>	Верхний предел измерений	-1999... 9999 (А)	5,000	Значение силы тока, соответствующее реальным 5 А на входе (при прямом измерении обязательное значение – 5)
<i>Addr</i>	Сетевой адрес	1...247	1	Уникальный адрес для обмена данными по RS-485
<i>bAud</i>	Скорость обмена	1200 2400 4800 9600	9600	1200 бит/с, 2400 бит/с, 4800 бит/с, 9600 бит/с
<i>Pzr</i>	Формат отправки по протоколу Modbus RTU	n 8.2 n 8.1 o 8.1 E 8.1	n 8.2	n 8.2 – 8 бит данных, 2 стоп-бита, контроль четности выкл.; n 8.1 – 8 бит данных, 1 стоп-бит, контроль четности выкл.; o 8.1 – 8 бит данных, 1 стоп-бит, контроль по нечетности; E 8.1 – 8 бит данных, 1 стоп-бит, контроль по четности
<i>SdL</i>	Величина силы тока, соотв. нижнему пределу выходного сигнала (0 или 4 мА)	-1999... 9999 (А)	0,000	Диапазон преобразуемой в аналоговый сигнал силы тока в пределах полного диапазона измерения. Например, если заданный диапазон измерения 0...5 А, диапазон выходного сигнала 4...20 мА (установлено по умолчанию), а отслеживать и преобразовывать в аналоговый сигнал нужно силу тока в диапазоне 1...4 А, установите <i>SdL</i> =1,000 и <i>SdH</i> =4,000.
<i>SdH</i>	Величина силы тока, соотв. верхнему пределу выходного сигнала (20 мА)	-1999... 9999 (А)	5,000	Тогда силе тока 1 А будет соответствовать выходной сигнал 4 мА, а силе тока 4 А – 20 мА. Если измеренная сила тока будет меньше 1 А, то выходной сигнал будет равен 4 мА. Если измеренная сила тока превысит 4 А, выходной сигнал будет равен 20 мА.
<i>SdL</i>	Выбор диапазона выходного сигнала	0-20 4-20	4-20	0...20 мА; 4...20 мА

ДОПОЛНИТЕЛЬНАЯ ИНФОРМАЦИЯ

При подключении модели Omix A1-1-I420-RS485-N2 по RS-485 вам может быть полезна следующая информация.

Таблица 3. Формат кадра сообщения

Старт	Адрес	Код функции	Данные	Контрольная сумма	Конец
Более 3 байт	1 байт	1 байт	N байт	2 байта	Более 3 байт

Таблица 4. Функции Modbus_RTU, используемые в приборе

Код функции	Название	Описание
03H/04H	Чтение регистра	Считать данные с одного или нескольких непрерывных регистров
06H/10H	Запись регистра	Записать данные в один или несколько непрерывных регистров

Таблица 5. Адресная область меню: 03H/04H (чтение) и 06H/10H (запись)

Адрес	Код	Диапазон	Значение	Тип	Атрибут
00H	<i>dP</i>	0...3	Количество десятичных знаков после запятой	int	Ч/З
01H	<i>inPH</i>	-1999...9999	Верхний предел измерений	int	Ч/З
05H	<i>Addr</i>	1...247	Сетевой адрес	int	Ч/З
06H	<i>bRsd</i>	0...3	Скорость обмена 0 – 1200 бит/с, 1 – 2400 бит/с, 2 – 4800 бит/с, 3 – 9600 бит/с	int	Ч/З
07H	<i>Par</i>	0...3	Формат отправки по протоколу Modbus RTU 0 – n 8.2, 1 – n 8.1, 2 – o 8.1, 3 – E 8.1	int	Ч/З
13H	<i>ScL*</i>	-1999...9999	Величина силы тока, соотв. нижнему пределу выходного сигнала (0 или 4 мА)	int	Ч/З
14H	<i>ScH*</i>	-1999...9999	Величина силы тока, соотв. верхнему пределу выходного сигнала (20 мА)	int	Ч/З
15H	<i>ScL</i>	1...2	1 – 0...20 мА; 2 – 4...20 мА	int	Ч/З

* Истинное значение передаваемого параметра зависит от заданного количества знаков после запятой (*dP*). Для получения истинного значения разделите передаваемое значение на 1 при *dP*=0, на 10 при *dP*=1, на 100 при *dP*=2 и на 1000 при *dP*=3.

Таблица 6. Адресная область измеренного значения: 03H/04H (чтение)

Адрес	Название	Описание	Тип	Атрибут
17H	Измеренное значение	<i>dp</i> =0 – измеренное значение = передаваемое значение <i>dp</i> =1 – измеренное значение = передаваемое значение / 10 <i>dp</i> =2 – измеренное значение = передаваемое значение / 100 <i>dp</i> =3 – измеренное значение = передаваемое значение / 1000	int	Ч

ТЕХНИЧЕСКИЕ ХАРАКТЕРИСТИКИ

Диапазон измерения силы тока, А	~0...5 (прямое подключение) ~0...9999 (через трансформатор)			
Погрешность	±(0,5% + 1 е.м.р.)			
Дискретность	1; 0,1; 0,01; 0,001			
Скорость измерения, изм./с	3			
Потребляемая мощность, ВА, не более	3			
Питание прибора, В	≅85...264			
Аналоговый выход, мА	0...20, 4...20			
Погрешность аналогового выхода	±0,5%			
Сопротивление выходного сигнала, Ом, не более	250			
Интерфейс	RS-485 Modbus RTU			
Скорость передачи данных, бит/с	1200...9600			
Условия эксплуатации	-10...+50°C, ≤ 85%RH			
Условия хранения	-40...+70°C, ≤ 85%RH			
Высота символов, мм	14			
Вес, г	P77	P94	P99	P1212
	247	216	269	337

КОМПЛЕКТАЦИЯ

Наименование	Количество
1. Прибор	1 шт.
2. Крепление	2 шт.
3. Руководство по эксплуатации	1 шт.

ГАРАНТИЙНЫЕ ОБЯЗАТЕЛЬСТВА

Гарантийный срок составляет 12 месяцев от даты продажи. После окончания срока действия гарантии за все работы по ремонту и техобслуживанию с пользователя взимается плата. Поставщик не несет никакой ответственности за ущерб, связанный с повреждением изделия при транспортировке, в результате некорректного использования или эксплуатации, а также в связи с подделкой, модификацией или самостоятельным ремонтом изделия пользователем.

Дата продажи:

М. П.